

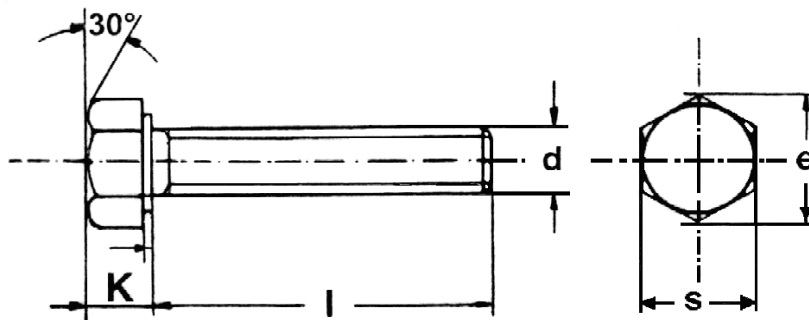
FIM FORNITURE INDUSTRIALI MORDENTI SRL

VITI A TESTA ESAGONALE / HEXAGON HEAD SCREWS

Filettatura metrica ISO a passo grosso

ACCIAIO STEEL
10.9

GREZZO
PLAIN



UNI 5739

DIN 933

ISO 4017

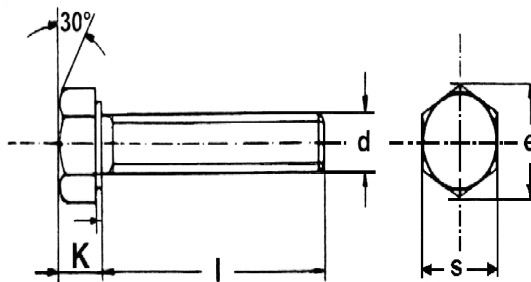
| d | M6 | M8 | M 10 | M 12 | M 14 | M 16 | M 18 | M 20 | M 22 | M 24 | M 27 |
|-----------|-------|-------|------|------|-------|-------|-------|-------|-------|-------|------|
| s | 10 | 13 | 17 | 19 | 22 | 24 | 27 | 30 | 32 | 36 | 41 |
| k | 4 | 5,3 | 6,4 | 7,5 | 8,8 | 10 | 11,7 | 12,7 | 14,2 | 15,2 | 17,3 |
| e min | 11,05 | 14,38 | 18,9 | 21,1 | 24,49 | 26,75 | 30,14 | 35,53 | 35,72 | 39,98 | 45,2 |
| passo fil | 1 | 1,25 | 1,5 | 1,75 | 2 | 2 | 2,5 | 2,5 | 2,5 | 3 | 3 |

VITI A TESTA ESAGONALE / HEXAGON HEAD SCREWS

Filettatura metrica ISO a passo grosso

ACCIAIO STEEL
10.9

GREZZO
PLAIN



UNI 5739

DIN 933

ISO 4017

| d | M 30 | M33 | M36 | M39 | M42 |
|-----------|-------|-------|-------|-------|-------|
| s | 46 | 50 | 55 | 60 | 65 |
| k | 19,1 | 21 | 23 | 25 | 26 |
| e min | 50,85 | 55,37 | 60,79 | 66,49 | 72,02 |
| passo fil | 3,5 | 3,5 | 4 | 4 | 4,5 |

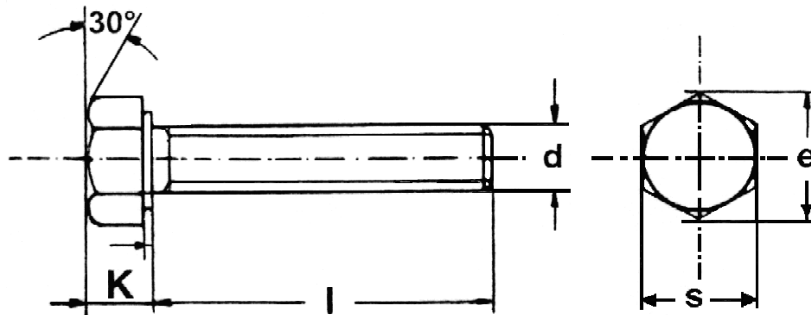
VIPA S.P.A.

VITI A TESTA ESAGONALE / HEXAGON HEAD SCREWS

Filettatura metrica ISO a passo grosso

ACCIAIO
CLASSE 4.8

GREZZO
PLAIN



| d | M3 | M4 | M5 | M6 | M8 | M 10 | M 12 | M 14 | M 16 | | |
|-----------|-----|------|------|-------|-------|------|------|-------|-------|--|--|
| s | 5,5 | 7 | 8 | 10 | 13 | 17 | 19 | 22 | 24 | | |
| k | 2 | 2,8 | 3,5 | 4 | 5,3 | 6,4 | 7,5 | 8,8 | 10 | | |
| e min | 6,2 | 7,66 | 8,79 | 11,05 | 14,38 | 18,9 | 21,1 | 24,49 | 26,75 | | |
| passo fil | 0,5 | 0,7 | 0,8 | 1 | 1,25 | 1,5 | 1,75 | 2 | 2 | | |
| | | | | | | | | | | | |
| | | | | | | | | | | | |
| | | | | | | | | | | | |

| I = lunghezza / Length | | | | | | | | | | | PREZZI: EURO | |
|------------------------|-----|-----|-----|-----|-----|-----|-----|-----|-----|-----|--------------|--|
| | | | | | | | | | | | PRICE: EUR | |
| 6 | ### | ### | ### | ### | | | | | | | | |
| 7 | ### | ### | ### | ### | | | | | | | | |
| 8 | ### | ### | ### | ### | | | | | | | | |
| 10 | ### | ### | ### | ### | ### | ### | | | | | | |
| 12 | ### | ### | ### | ### | ### | ### | | | | | | |
| 14 | ### | ### | ### | ### | ### | ### | ### | | | | | |
| 16 | ### | ### | ### | ### | ### | ### | ### | ### | | | | |
| 18 | ### | ### | ### | ### | ### | ### | ### | ### | | | | |
| 20 | ### | ### | ### | ### | ### | ### | ### | ### | | | | |
| 22 | ### | ### | ### | ### | ### | ### | ### | ### | | | | |
| 25 | ### | ### | ### | ### | ### | ### | ### | ### | ### | ### | | |
| 30 | ### | ### | ### | ### | ### | ### | ### | ### | ### | ### | | |
| 35 | ### | ### | ### | ### | ### | ### | ### | ### | ### | ### | | |
| 40 | ### | ### | ### | ### | ### | ### | ### | ### | ### | ### | | |
| 45 | ### | ### | ### | ### | ### | ### | ### | ### | ### | ### | | |
| 50 | ### | ### | ### | ### | ### | ### | ### | ### | ### | ### | | |
| 55 | | ### | ### | ### | ### | ### | ### | ### | ### | ### | | |
| 60 | | ### | ### | ### | ### | ### | ### | ### | ### | ### | | |
| 65 | | ### | ### | ### | ### | ### | ### | ### | ### | ### | | |
| 70 | | ### | ### | ### | ### | ### | ### | ### | ### | ### | | |
| 75 | | ### | ### | ### | ### | ### | ### | ### | ### | ### | | |
| 80 | | ### | ### | ### | ### | ### | ### | ### | ### | ### | | |
| 85 | | ### | ### | ### | ### | ### | ### | ### | ### | ### | | |
| 90 | | ### | ### | ### | ### | ### | ### | ### | ### | ### | | |
| 95 | | ### | ### | ### | ### | ### | ### | ### | ### | ### | | |
| 100 | | ### | ### | ### | ### | ### | ### | ### | ### | ### | | |
| 110 | | | | ### | ### | ### | ### | | | | | |

| | |
|--|--|
| | |
| | |
| | |