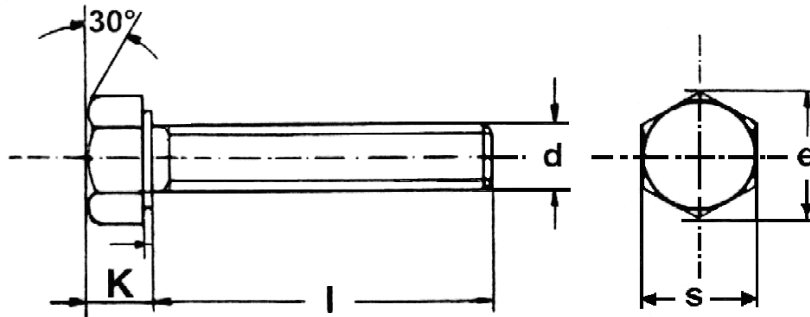


FIM FORNITURE INDUSTRIALI MORDENTI SRL

VITI A TESTA ESAGONALE / HEXAGON HEAD SCREWS

Filettatura metrica ISO a passo grosso

ACCIAIO STEEL 8.8
GREZZO PLAIN
Zincato bianco Zinc plated



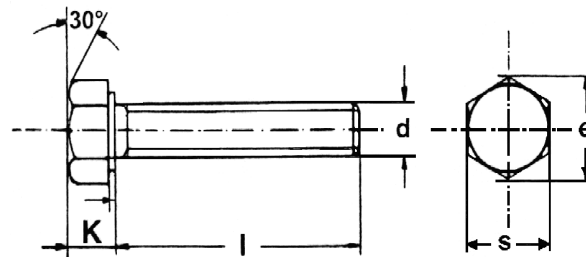
UNI 5739
DIN 933
ISO 4017

d	M4	M5	M6	M8	M 10	M 12	M 14	M 16	M 18	M 20			
s	7	8	10	13	17	19	22	24	27	30			
k	2,8	3,5	4	5,3	6,4	7,5	8,8	10	11,7	12,7			
e min	7,66	8,79	11,05	14,38	18,9	21,1	24,49	26,75	30,14	35,53			
passo fil	0,7	0,8	1	1,25	1,5	1,75	2	2	2,5	2,5			

VITI A TESTA ESAGONALE / HEXAGON HEAD SCREWS

Filettatura metrica ISO a passo grosso

ACCIAIO STEEL 8.8
GREZZO PLAIN
Zincato bianco Zinc plated



UNI 5739
DIN 933
ISO 4017

d	M 22	M 24	M 27	M 30	M33	M36	M39	M42			
s	32	36	41	46	50	55	60	65			
k	14,2	15,2	17,3	19,1	21	23	25	26			
e min	35,72	39,98	45,2	50,85	55,37	60,79	66,49	72,02			
passo fil	2,5	3	3	3,5	3,5	4	4	4,5			