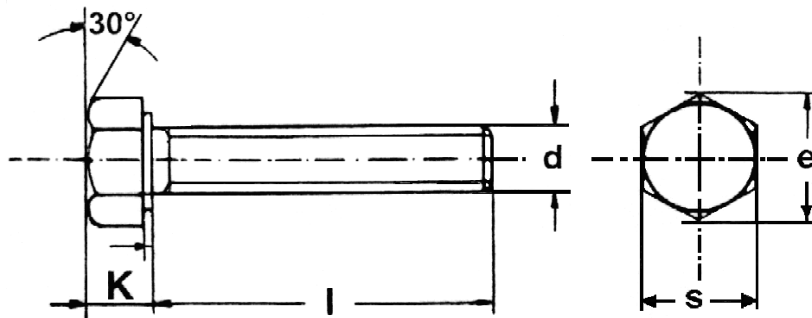


# FIM FORNITURE INDUSTRIALI MORDENTI SRL

## VITI A TESTA ESAGONALE / HEXAGON HEAD SCREWS FILETTATURA METRICA ISO A PASSO FINE

ACCIAIO STEEL  
8.8

GREZZO  
PLAIN



UNI 5740

DIN 961

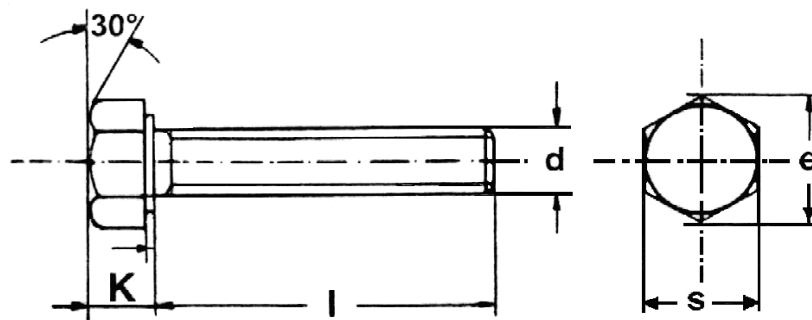
ISO 8676

d	8	10	10	12	12	14	16	18	20	22	24	27
s	13	17	17	19	19	22	24	27	30	32	36	41
k	5,3	6,4	6,4	7,5	7,5	8,8	10	11,7	12,7	14,2	15,2	17,3
e min	14,38	18,9	18,9	21,1	21,1	24,48	26,75	30,14	35,53	35,72	39,98	45,2
passo fil	1	1	1,25	1,25	1,5	1,5	1,5	1,5	1,5	1,5	2	2

## VITI A TESTA ESAGONALE / HEXAGON HEAD SCREWS FILETTATURA METRICA ISO A PASSO FINE

ACCIAIO STEEL  
8.8

GREZZO  
PLAIN



UNI 5740

DIN 961

ISO 8676

d	30	33	36	39	42							
s	46	50	55	60	65							
k	19,1	21	23	25	26							
e min	50,85	55,37	60,79	66,49	72,02							
passo fil	2	2	3	3	3							